



Motore

Potenza netta

Peso operativo

Capacità benna

Yanmar 4TNV98C, Tier 4F/EU Stage V

44 kW (59 hp / 60 ps)

8,700 kg (19,180 lb)

0,23 - 0,32 m³ (0,3 - 0,42 yd³)

909ECR
ESCAVATORE

TOUGH WORLD. TOUGH EQUIPMENT.

Non c'è bisogno che ti dica che è un mondo difficile. È la realtà, la vivi ogni giorno e sai quanto possa essere dura per il tuo personale e le tue macchine. È sempre più difficile guadagnare, con l'aumento dei costi, il numero crescente di normative e la maggiore concorrenza. Noi lo sappiamo e proprio per questo abbiamo realizzato la nostra nuova 909ECR.

909ECR. NESSUN COMPROMESSO. TUTTO CIÒ DI CUI HAI BISOGNO E NULLA DI NON NECESSARIO.

L'industria delle macchine per costruzioni ha registrato un aumento dei costi di prodotti altamente ingegnerizzati. Alcuni produttori sono convinti che l'aumento dei costi apporti un valore percepito agli occhi dei clienti.

MA TU CI HA RACCONTATO UNA STORIA DIVERSA

Avevi chiesto un escavatore resistente, un escavatore ben progettato, in grado di svolgere il proprio lavoro. Qualsiasi lavoro.

CERCAVI UN ESCAVATORE CHE RISPONDESSE A 3 ESIGENZE FONDAMENTALI:

1



**DIMENSIONI COMPATTE,
TANTE FUNZIONI**

2



**TEMPI DI ATTIVITÀ E
ASSISTENZA**

3



COSTI TOTALI DI GESTIONE



Con il 909ECR abbiamo accettato la tua sfida e ti abbiamo dato tutto ciò che desideravi, senza compromessi.



TOUGH FACTS

DESIGN PLURIPREMIATO

Il nostro team di progettazione, con sede nel Regno Unito, ha investito migliaia di ore di lavoro per capire realmente come vengono impiegate le nostre macchine ogni giorno. Questa consapevolezza guida il nostro approccio innovativo al design dei prodotti. Il nostro team di progettazione ha recentemente vinto il prestigioso Red Dot Award per il nostro Grader serie D e tutti i nostri prodotti condividono questo design pluripremiato.

RICERCA E TEST RIGOROSI

È importante individuare modalità di lavoro più rigorose, più intelligenti, più sicure e più efficaci dal punto di vista dei costi. Anche per noi è importante. Il nostro nuovo Centro Globale di Ricerca e Sviluppo è un ottimo esempio di questo approccio orientato al cliente. Abbiamo creato un team internazionale di esperti del settore, supportato dalla più recente tecnologia di livello mondiale, tutti impegnati a fornire un maggiore valore ai clienti.

STANDARD DI QUALITÀ RIGOROSI

Quando si tratta di qualità, lasciamo che le nostre azioni parlino da se.

Seguiamo una rigorosa metodologia Six Sigma e soddisfiamo sempre gli standard ISO 9001.

L'escavatore LiuGong 909ECR assicura prestazioni elevate, durata e affidabilità con un design a coda corta per garantire un utilizzo facile e sicuro in spazi ristretti.

MOTORE POTENTE

Il motore Yanmar 4TNV98C, certificato Stage V e a basso consumo di carburante, fornisce una potenza comprovata e affidabile.

SISTEMA IDRAULICO AVANZATO

L'avanzato sistema idraulico è perfettamente adattato al motore e ai componenti per garantire una risposta rapida e un funzionamento ottimale. Il sistema idraulico offre una capacità di rilevamento del carico e di condivisione della portata che assicurano precisione operativa, prestazioni efficienti e maggiore manovrabilità.

OSCILLAZIONE BRACCIO DI SOLLEVAMENTO

Quando si opera a ridosso di un ostacolo, il montante oscillante e il cilindro rimangono all'interno dei cingoli in posizione decentrata, evitando così il rischio di danneggiare la macchina.

FUNZIONE DI FLUTTUAMENTO DEL BRACCIO DI PALA

La funzione di fluttuamento può essere attivata con un interruttore a levetta sul lato destro del pannello di controllo. Poiché non è necessario regolare l'altezza della lama durante la corsa, la pulizia e l'arretramento saranno più semplici.



MULTIFUNZIONALE

Il cambio delle attrezzature, come benne, martelli e cesoie, può richiedere molto tempo ed essere pericoloso. Con l'aggancio rapido e l'aggancio inclinato powerlatch di LiuGong abbiamo reso tutto più veloce, sicuro e semplice. Questi si abbinano perfettamente a una gamma di accessori originali LiuGong, tra cui benne e martelli demolitori, che possono essere sostituiti dal sedile della cabina in meno di un minuto, in modo rapido, sicuro e semplice.

AMBIENTE DI LAVORO CONFORTEVOLE

Comandi ergonomici, visibilità nitida e pratiche funzionalità contribuiscono al comfort dell'operatore e alla produttività complessiva.



CODA CORTA

Il modello 909ECR è caratterizzato da un design a coda corta. L'oscillazione corta della coda rende l'utilizzo sicuro e semplice, anche in uno spazio ristretto.



TEMPI DI ATTIVITÀ E ASSISTENZA

L'idoneità allo scopo potrebbe convincerti ad acquistare la prima macchina, ma saranno i tempi di attività, l'assistenza e i costi totali di gestione a indurti ad acquistare altre macchine. La fiducia nella rete di supporto e di assistenza della macchina è un aspetto fondamentale della decisione di acquisto. Come lavoriamo noi di LiuGong?

UNA RETE GLOBALE CON RISPOSTE RAPIDE

Disponiamo di una vasta rete di concessionari, oltre 300, in più di 100 Paesi.

Il tutto supportato da 13 filiali regionali e 17 depositi di ricambi regionali che offrono formazione, ricambi e assistenza qualificati.



QUESTO È LIUGONG. LAVORARE SODO PER PERMETTERE AI NOSTRI CLIENTI GLOBALI DI GUADAGNARE

+ 14,000
Impiegati

20
Fabbriche

13
Filiali regionali

+ 300
Rivenditori

+ 1.000
RICERCA E
SVILUPPO
ingegneri

5
RICERCA E
SVILUPPO
strutture

17
Depositi di
ricambi
regionali

Più di
60 anni
di esperienza

DOVE VUOI QUANDO VUOI

L'affidabilità è integrata nelle nostre macchine, ma tutte le macchine hanno dei tempi di inattività programmati. Il nostro obiettivo è quello di ridurre al minimo i tempi di inattività, anche quelli programmati, grazie a una corretta gestione.

Anche la formazione dei tecnici e la disponibilità dei ricambi sono tra le nostre

priorità, così come tenerti informato sugli interventi di assistenza e manutenzione e di fornire preventivi, fatture e comunicazioni chiare e accurate.

Si tratta forse di piccole cose, ma il feedback dei clienti ci indica che si tratta di aspetti importanti, per cui ci impegniamo a soddisfarli.

PACCHETTI DI MANUTENZIONE E ASSISTENZA

Dai ricambi originali LiuGong ai contratti di riparazione e manutenzione completi, LiuGong ha la flessibilità necessaria per garantire il livello di assistenza e risposta più adatto alla tua attività ed esigenze. Qualunque sia il livello di assistenza scelto, potrai essere certo di essere supportato dalla garanzia di servizio di LiuGong.



**Le parti giuste.
Il prezzo giusto.
Il servizio giusto.**

**Soddisfatto,
sempre.**

1st



LA GARANZIA DI SERVIZIO LIUGONG



Tecnici altamente qualificati che utilizzano le più recenti apparecchiature diagnostiche



Oltre 15,000 ricambi originali LiuGong disponibili entro 24 ore dal nostro centro di distribuzione ricambi europeo



Assistenza telefonica e supporto online multilingue



Preventivi trasparenti e fatturazione



Comunicazioni chiare grazie al catalogo elettronico dei ricambi

SPECIFICHE

Peso operativo 8,700 kg (19,180 lb)

Il peso operativo comprende il liquido di raffreddamento e i lubrificanti, serbatoio pieno, cabina, scarpe standard, braccio di sollevamento e braccio di scavo, benna e operatore 75 kg (165 lb).

Capacità benna 0,23 m³ - 0,32 m³
(0,3 yd³ - 0,42 yd³)

MOTORE

Descrizione

Motore diesel Yanmar EPA Tier 4F / EU Stage V, a 4 cilindri in linea, raffreddato ad acqua, a iniezione diretta, EGR + DPF + common rail ad alta pressione.

Livello di emissioni Tier 4F / Fase UE V

Produttore motore Yanmar

Modello motore 4TNV98C

Aspirazione Naturale

Unità ventola di raffreddamento Diretto

Spostamento 3,3 L (0,88 gal)

Velocità nominale 2,200 rpm

Uscita motore - Netto
(SAE J1349 / ISO 9249) 44 kW (59 hp / 60 ps)

Uscita motore - Lordo
(SAE J1995 / ISO 14396) 46,2 kW (62 hp / 63 ps)

Coppia massima 241 N·m (178 lbf·ft)
@1,430 rpm

Foro x Corsa 98 x 110 mm
(3,86" x 4,33")

TELAIO

Pattino su ogni lato 39

Passo di collegamento 154 mm (6,1")

Larghezza pattino, triplo pattino 450 mm (18")

Rulli inferiori su ogni lato 6

Rulli superiori su ogni lato 1

SISTEMA DI OSCILLAZIONE

Descrizione

Riduttore epicicloidale azionato da motore a pistoni assiali ad alta coppia, con freno a disco ad olio. Il freno di stazionamento rotazione si azzerà entro cinque secondi dopo che i comandi del pilota di rotazione sono tornati in posizione neutra.

Velocità di oscillazione 10,5 rpm

Coppia di oscillazione 21,000 N·m (15,489 lbf·ft)

SISTEMA IDRAULICO

Pompa principale

Tipo Pompa a pistoni a cilindrata variabile e pompa ad ingranaggi

Portata massima 189 L/min
(49,9 gal/min)

Impostazione valvola di scarico

Circuito attrezzi 28 MPa (4,061 psi)

Circuito traslazione 31,4 MPa (4,554 psi)

Circuito rotazione 28 MPa (4,061 psi)

Circuito pilotaggio 3,9 MPa (566 psi)

Cilindri idraulici

Cilindro del braccio di sollevamento - Foro x Corsa ϕ 110 x 879 mm
(ϕ 4,33" x 34,61")

Cilindro del braccio di scavo - Foro x Corsa ϕ 100 x 867 mm
(ϕ 3,94" x 34,13")

Cilindro della benna - Foro x Corsa ϕ 90 x 710 mm
(ϕ 3,54" x 27,95")

Cilindro di brandeggio del braccio - Foro x Corsa ϕ 100x707mm
(3,94"x27,83")

Cilindro apripista - Foro x Corsa ϕ 125x168mm
(4,92"x6,61")

IMPIANTO ELETTRICO

Tensione sistema 12 V

Batterie 12 V

Alternatore 12 V - 80 A

Motore avvio 12 V - 3 kW
(12V - 4 hp)

CAPACITA' DI SERVIZIO

Serbatoio carburante 110 L (29,1 gal)

Olio motore 11,6 L (3,1 gal)

Trasmissione finale (ciascuno) 1,08 L (0,29 gal)

Trasmissione oscillante 1,6 L (0,42 gal)

Sistema di raffreddamento 14,5 L (3,8 gal)

Serbatoio idraulico 88 L (23,2 gal)

Sistema idraulico totale 160 L (42,3 gal)

PRESTAZIONI DEL SUONO

Livello di potenza sonora interno (ISO 6396) 73dB(A)

Livello di potenza sonora esterno (ISO 6395) 98dB(A)

TRASMISSIONI E FRENI

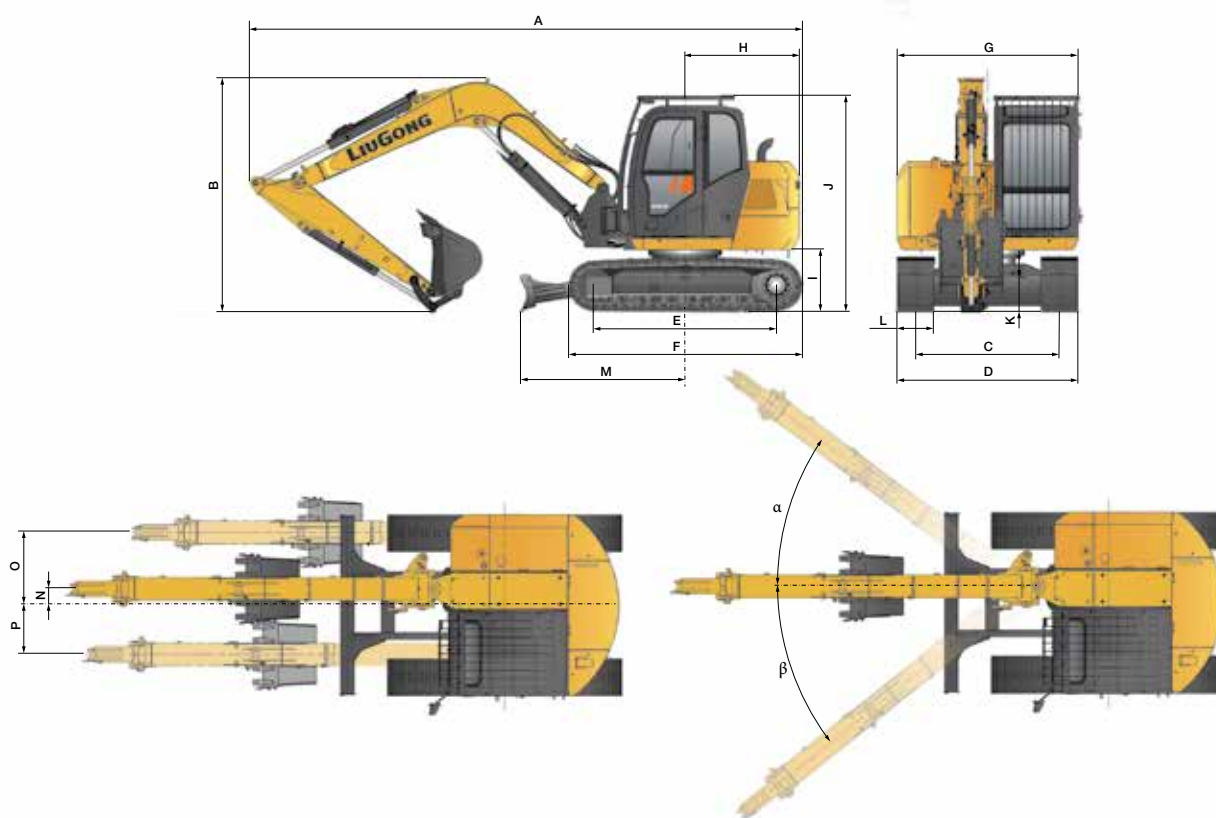
Descrizione

Motori a pistoni assiali a 2 velocità con freni a disco. Sterzo comandato da due leve manuali con pedaliera.

Velocità di corsa max. Alta: 4,8 km/h (3 mph)
Bassa: 2,8 km/h (1,5 mph)

Gradabilità 35°/70%

Massima trazione del gancio 75 kN (16,861 lbf)



DIMENSIONI

Braccio di sollevamento	3,375 mm (11'1")	
Opzioni braccio di scavo	1,650 mm (5'5")	2,100 mm (6'11")
A Lunghezza spedizione	6115 / 6200 mm	
B Altezza spedizione - Parte superiore della cabina	2,800 mm	
C Carreggiata	1,750 mm (5'9") / 1,950 mm (6'5")	
D Larghezza sottocarro - con scarpe da 450 mm	2,200 mm (7'3") / 2,400 mm (7'10")	
E Interasse tamburi	2,230 mm (7'4")	
F Lunghezza sottocarro	2,845 mm (9'4")	
G Larghezza complessiva della struttura superiore	2,200 mm (7'3")	
H Raggio rotazione posteriore	1,410 mm (4'8")	
I Distanza terra contrappeso	760 mm (2'6")	
J Altezza generale della cabina	2,800 mm (9'2")	
K Distanza min. suolo	360 mm (1'2")	
L Larghezza pattino	450 mm (18")	
M Lama apripista - Massima portata a livello del suolo	2,033 mm (6'8")	
N Spostamento	200 mm (8")	
O Spostamento massimo del braccio di sollevamento a destra	886 mm (2'11")	
P Spostamento massimo del braccio di sollevamento a sinistra	598 mm (2')	
A Angolo massimo di oscillazione del braccio a destra	55°	
β Angolo massimo di oscillazione del braccio a sinistra	65°	

DIMENSIONI BRACCIO DI SOLLEVAMENTO

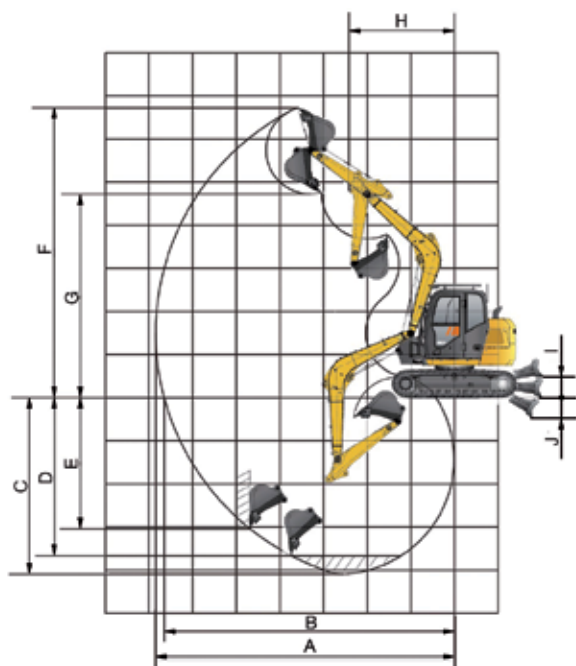
Braccio di sollevamento	3,375 mm (11'1")	
Lunghezza	3,510 mm (11'6")	
Altezza	1,236 mm (4'1")	
Larghezza	424 mm (1'5")	
Peso	435 kg (959 lb)	

Solo albero di sollevamento.

DIMENSIONI BRACCIO DI SCAVO

Braccio di scavo	1,650 mm (5'5")	2,100 mm (6'11")
Lunghezza	2,205 mm (7'3")	2,660 mm (8'9")
Altezza	510 mm (1'8")	510 mm (1'8")
Larghezza	220 mm (10")	244 mm (9")
Peso	165 kg (364 lb)	210 kg (463 lb)

Solo braccio di scavo.


INTERVALLO OPERATIVO

Braccio di sollevamento	3,375 mm (11'1")	
Opzioni braccio di scavo	1,650 mm (5'5")	2,100 mm (6'11")
A. Sbraccio massimo	6,847 mm (22'6")	7,264 mm (23'10")
B. Sbraccio max. al scolo	6,651 mm (21'10")	7,082 mm (23'3")
C. Profondità di lavoro massima	4,093 mm (13'5")	4,540 mm (14'11")
D. Livello di profondità di lavoro massima 2,44 m (8")	3,670 mm (12')	4,163 mm (13'8")
E. Profondità di lavoro massima parete verticale	3,043 mm (10')	3,963 mm (13')
F. Altezza massima di taglio	6,724 mm (22'1")	7,016 mm (23')
G. Altezza massima di scarico	4,725 mm (15'6")	5,000 mm (16'5")
H. Raggio di oscillazione anteriore min.	2,421 mm (7'11")	2,421 mm (7'11")
I. Sollevamento da terra lama	440 mm (1'5")	440 mm (1'5")
J. Profondità sotto il suolo lama	420 mm (1'5")	420 mm (1'5")
Forza di scavo benna (ISO)	63 kN (14,163 lbf)	63 kN (14,163 lbf)
Forza di scavo braccio (ISO)	43 kN (9,667 lbf)	37 kN (8,318 lbf)
Capacità benna	0,28 m ³ (0,37 yd ³)	0,28 m ³ (0,37 yd ³)
Raggio benna	1,020 mm (3'4")	1,020 mm (3'4")

PESI MACCHINA E PRESSIONE AL SUOLO

Larghezza pattino	Tipo di pattino	Larghezza generale	Peso operativo		Pressione sul terreno	
			Braccio di sollevamento da 3,375 mm (11'1"), braccio di scavo da 1,650 mm (5'5"), benna da 0,28 m ³ (0,37 yd ³), contrappeso da 1,400 kg (3,086 lb)	Braccio di sollevamento da 3,375 mm (11'1"), braccio di scavo da 2,100 mm (6'11"), benna da 0,28 m ³ (0,37 yd ³), contrappeso da 1,400 kg (3,086 lb)	Pressione sul terreno	Pressione sul terreno
450 mm (18")	Metallo	2.200 mm (7'3")	8,700 kg (19,180 lb)	38,4 MPa (5,6 psi)	8,700 kg (19,180 lb)	38,4 MPa (5,6 psi)
		2.400 mm (7'10")	8,800 kg (19,400 lb)	38,9 MPa (5,6 psi)	8,800 kg (19,400 lb)	38,9 MPa (5,6 psi)
450 mm (18")	Gomma	2.200 mm (7'3")	8,500 kg (18,739 lb)	37,6 MPa (5,4 psi)	8,500 kg (18,739 lb)	37,6 MPa (5,4 psi)
		2.400 mm (7'10")	8,600 kg (18,960 lb)	38 MPa (5,5 psi)	8,600 kg (18,960 lb)	38 MPa (5,5 psi)

SCELTA DELLA BENNA

Tipo di benna	Capacità	Larghezza di taglio	Peso	Denti pz	3,375 m (11'1") Braccio di sollevamento	
					1,65 m (5'5") Braccio di scavo	2,1 m (6'11") Braccio di scavo
Uso generico	0,28 m ³ (0,37 yd ³)	765 mm (2'6")	221 kg (487 lb)	4	A	B

Le raccomandazioni sono fornite solo a titolo indicativo, basate su condizioni operative tipiche. Capacità della tazza basata su ISO 7451, materiale accatastato con angolo di riposo 1:1.

Densità massima materiale:

- A 1,200-1,300 kg/m³ (2,023-2,191 lb/yd³): Carbone, Caliche, Scisto
- B 1,400-1,600 kg/m³ (2,360-2,697 lb/yd³): Terre umide e argillose, calcaree, arenarie
- C 1,700-1,800 kg/m³ (2,865-3,034 lb/yd³): Granito, sabbia bagnata, roccia ben sabbata
- D 1,900 kg/m³ (3,203 lb/yd³): Fango umido, minerale di ferro
- NA. Non applicabile

Capacità di sollevamento all'estremità del braccio di scavo senza benna.

Per la capacità di sollevamento inclusa la benna, il peso della benna o della benna con attacco rapido deve essere sottratto dalle capacità di sollevamento.

Le capacità di sollevamento si basano sul posizionamento della macchina su una superficie di appoggio solida e uniforme.



Valutazione anteriore (Cf)



Valutazione laterale (Cs)

1. Non tentare di sollevare o trattenerne un carico superiore a questi valori nominali al raggio di carico e all'altezza specificati. Il peso di tutti gli accessori deve essere sottratto dalle capacità di sollevamento di cui sopra.
2. I carichi nominali sono conformi alla norma ISO 10567 per la capacità di sollevamento dell'escavatore idraulico. Non superano l'87% della capacità di sollevamento idraulica o il 75% del carico di ribaltamento.
3. Valutazioni al gancio di sollevamento della benna.

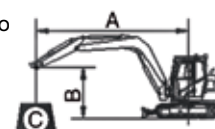
4. Le capacità di sollevamento si basano su una macchina posizionata su un terreno piano, solido e uniforme.
5. *Indica che il carico è limitato dalla capacità idraulica anziché dalla capacità di ribaltamento.
6. L'operatore deve conoscere a fondo le Istruzioni per l'operatore e la manutenzione prima di utilizzare questa macchina e le regole per il funzionamento sicuro dell'attrezzatura devono essere sempre rispettate.

CAPACITÀ DI SOLLEVAMENTO (METRICA)

909ECR con pattini da 450 mm, braccio di scavo da 1,650 mm Condizioni (Standard)

A: Distanza dal centro di oscillazione
B: Altezza del gancio della benna
C: Valutazione capacità di sollevamento
Cf: Valutazione anteriore
Cs: Valutazione laterale

Lunghezza braccio di sollevamento: Braccio monoblocco da 3,375 mm
Lunghezza braccio di scavo: 1,650 mm
Benna: Nessuna
Pattini: 450 mm
Larghezza del telaio: 2,200 mm
Unità: kg



Pala: Giş

A (Unità: m)

B (m)	2		3		4		5		RAGGIUNGIMENTO MAX.		
	Cf	Cs	Cf	Cs	Cf	Cs	Cf	Cs	Cf	Cs	A (m)
4					*1.770	*1.770	*1.850	1.290	*1.870	1.250	5,1
3			*2.670	*2.670	*2.150	1.810	*1.950	1.260	*1.940	1.050	5,6
2			*4.250	2.600	*2.720	1.700	*2.200	1.220	*2.030	970	5,8
1			*5.180	2.440	*3.220	1.610	*2.450	1.170	*2.120	950	5,8
LIVELLO SUOLO			*5.260	2.410	*3.470	1.560	*2.590	1.140	*2.260	990	5,6
-1		5.370	*4.980	2.430	*3.420	1.560	*2.510	1.140	*2.410	1.110	5,1
-2		5.470	*4.260	2.490	*2.940	1.600			*2.580	1.440	4,3

Pala: Su

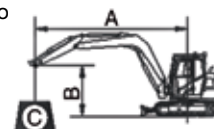
A (Unità: m)

B (m)	2		3		4		5		RAGGIUNGIMENTO MAX.		
	Cf	Cs	Cf	Cs	Cf	Cs	Cf	Cs	Cf	Cs	A (m)
4					*1.770	*1.770	1.320	1.290	1.280	1.250	5,1
3			*2.670	*2.670	1.850	1.810	1.300	1.260	1.080	1.050	5,6
2			2.680	2.600	1.750	1.700	1.250	1.220	990	970	5,8
1			2.520	2.440	1.650	1.610	1.200	1.170	970	950	5,8
LIVELLO SUOLO			2.490	2.410	1.610	1.560	1.180	1.140	1.010	990	5,6
-1	5.590	5.370	2.500	2.430	1.600	1.560	1.180	1.140	1.140	1.110	5,1
-2	5.690	5.470	2.560	2.490	1.640	1.600			1.480	1.440	4,3

CAPACITÀ DI SOLLEVAMENTO (METRICA)
909ECR con pattini da 450 mm, braccio di scavo da 1,650 mm Condizioni (Standard)

A: Distanza dal centro di oscillazione
 B: Altezza del gancio della benna
 C: Valutazione capacità di sollevamento
 Cf: Valutazione anteriore
 Cs: Valutazione laterale

Lunghezza braccio di sollevamento: Braccio monoblocco da 3,375 mm
 Lunghezza braccio di scavo: 1,650 mm
 Benna: Nessuna
 Pattini: 450 mm
 Larghezza del telaio: 2,400 mm
 Unità: kg


Pala: Giş
A (Unità: m)

B (m)	2		3		4		5		RAGGIUNGIMENTO MAX.		
	Cf	Cs	Cf	Cs	Cf	Cs	Cf	Cs	Cf	Cs	A (m)
4					*1.770	*1.770	*1.850	1.510	*1.870	1.470	5,1
3			*2.670	*2.670	*2.150	2.130	*1.950	1.490	*1.940	1.240	5,6
2			*4.250	3.150	*2.720	2.020	*2.200	1.440	*2.030	1.140	5,8
1			*5.180	2.980	*3.220	1.920	*2.450	1.390	*2.120	1.120	5,8
LIVELLO SUOLO			*5.260	2.950	*3.470	1.880	*2.590	1.370	*2.260	1.170	5,6
-1		6.950	*4.980	2.970	*3.420	1.870	*2.510	1.370	*2.410	1.320	5,1
-2		6.910	*4.260	3.030	*2.940	1.910			*2.580	1.720	4,3

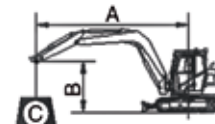
Pala: Su
A (Unità: m)

B (m)	2		3		4		5		RAGGIUNGIMENTO MAX.		
	Cf	Cs	Cf	Cs	Cf	Cs	Cf	Cs	Cf	Cs	A (m)
4					*1.770	*1.770	1.320	1.510	1.280	1.470	5,1
3			*2.670	*2.670	1.850	2.130	1.300	1.490	1.080	1.240	5,6
2			2.680	3.150	1.750	2.020	1.250	1.440	990	1.140	5,8
1			2.520	2.980	1.650	1.920	1.200	1.390	970	1.120	5,8
LIVELLO SUOLO			2.490	2.950	1.610	1.880	1.180	1.370	1.010	1.170	5,6
-1	5.590	6.950	2.500	2.970	1.600	1.870	1.180	1.370	1.140	1.320	5,1
-2	5.690	6.910	2.560	3.030	1.640	1.910			1.480	1.720	4,3

CAPACITÀ DI SOLLEVAMENTO (METRICA)
909ECR con pattini da 450 mm, braccio di scavo da 2,100 mm **Condizioni**
(Standard)

A: Distanza dal centro di oscillazione
 B: Altezza del gancio della benna
 C: Valutazione capacità di sollevamento
 Cf: Valutazione anteriore
 Cs: Valutazione laterale

Lunghezza braccio di sollevamento: 3,375 mm
 Lunghezza braccio di scavo: 2,100 mm
 Benna: Nessuna
 Pattini: 450 mm
 Larghezza del telaio: 2,200 mm
 Unità: kg


Pala: GiŞ
A (Unità: m)

B (m)	2		3		4		5		6		RAGGIUNGIMENTO MAX.		
	Cf	Cs	Cf	Cs	Cf	Cs	Cf	Cs	Cf	Cs	Cf	Cs	A (m)
4					*1.410	*1.410	*1.560	1.070			*1.670	870	5,6
3					*1.810	1.520	*1.730	1.040	*1.730	750	*1.730	750	6,0
2			*3.530	2.240	*2.420	1.420	*2.010	990	*1.710	730	*1.820	690	6,2
1			*4.830	2.020	*3.020	1.320	*2.090	940	*1.970	710	*1.920	670	6,2
LIVELLO SUOLO		4.240	*5.290	1.940	*3.180	1.250	*2.530	910	*2.020	690	*2.040	690	6,0
-1		4.280	*5.220	1.930	*3.490	1.230	*2.580	890			*2.190	760	5,6
-2		4.360	*4.730	1.970	3.240	1.240					*2.370	930	4,9
-3		4.540	*3.520	2.050							*2.610	1.490	3,7

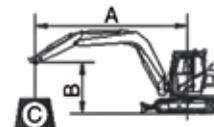
Pala: Su
A (Unità: m)

B (m)	2		3		3		4		5		RAGGIUNGIMENTO MAX.		
	Cf	Cs	Cf	Cs	Cf	Cs	Cf	Cs	Cf	Cs	Cf	Cs	A (m)
4					*1.410	*1.410	1.100	1.070			890	870	5,6
3					1.560	1.520	1.070	1.040	770	750	770	750	6,0
2			2.310	2.240	1.460	1.420	1.020	990	820	730	710	690	6,2
1			2.090	2.020	1.360	1.320	1.110	940	730	710	690	670	6,2
LIVELLO SUOLO		4.240	2.010	1.940	1.290	1.250	930	910	710	690	710	690	6,0
-1		4.280	2.000	1.930	1.270	1.230	920	890			790	760	5,6
-2		4.360	2.030	1.970	1.280	1.240					960	930	4,9
-3		4.540	2.120	2.050							1.540	1.490	3,7

CAPACITÀ DI SOLLEVAMENTO (METRICA)
909ECR con pattini da 450 mm, braccio di scavo da 2,100 mm (Standard) Condizioni

A: Distanza dal centro di oscillazione
 B: Altezza del gancio della benna
 C: Valutazione capacità di sollevamento
 Cf: Valutazione anteriore
 Cs: Valutazione laterale

Lunghezza braccio di sollevamento: 3,375 mm
 Lunghezza braccio di scavo: 2,100 mm
 Benna: Nessuna
 Pattini: 450 mm
 Larghezza del telaio: 2,400 mm
 Unità: kg


Pala: GiS
A (Unità: m)

B (m)	2		3		4		5		6		RAGGIUNGIMENTO MAX.		
	Cf	Cs	Cf	Cs	Cf	Cs	Cf	Cs	Cf	Cs	Cf	Cs	A (m)
4					*1.410	*1.410	*1.560	1.260			*1.670	1.030	5,6
3					*1.810	1.800	*1.730	1.230	*1.730	900	*1.730	890	6,0
2			*3.530	2.710	*2.420	1.690	*2.010	1.180	*1.710	880	*1.820	830	6,2
1			*4.830	2.480	*3.020	1.590	*2.090	1.130	*1.970	850	*1.920	810	6,2
LIVELLO SUOLO		5.550	*5.290	2.400	*3.180	1.520	*2.530	1.090	*2.020	840	*2.040	830	6,0
-1		5.590	*5.220	2.390	*3.490	1.500	*2.580	1.080			*2.190	920	5,6
-2		5.690	*4.730	2.420	*3.240	1.510					*2.370	1.130	4,9
-3		5.880	*3.520	2.510							*2.610	1.790	3,7

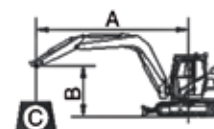
Pala: Su
A (Unità: m)

B (m)	2		3		3		4		5		RAGGIUNGIMENTO MAX.		
	Cf	Cs	Cf	Cs	Cf	Cs	Cf	Cs	Cf	Cs	Cf	Cs	A (m)
4					*1.410	*1.410	1.100	1.260			890	1.030	5,6
3					1.560	1.800	1.070	1.230	770	900	770	890	6,0
2			2.310	2.710	1.460	1.690	1.020	1.180	820	880	710	830	6,2
1			2.090	2.480	1.360	1.590	1.110	1.130	730	850	690	810	6,2
LIVELLO SUOLO		5.550	2.010	2.400	1.290	1.520	930	1.090	710	840	710	830	6,0
-1		5.590	2.000	2.390	1.270	1.500	920	1.080			790	920	5,6
-2		5.690	2.030	2.420	1.280	1.510					960	1.130	4,9
-3		5.880	2.120	2.510							1.540	1.790	3,7

CAPACITÀ DI SOLLEVAMENTO (METRICA)
909ECR braccio di scavo da 5'5", braccio di sollevamento da 11'1", pattini da 18".
Condizioni

A: Distanza dal centro di oscillazione
 B: Altezza del gancio della benna
 C: Valutazione capacità di sollevamento
 Cf: Valutazione anteriore
 Cs: Valutazione laterale

Lunghezza braccio di sollevamento: 11' 1"
 Lunghezza braccio di scavo: 5' 5"
 Benna: Nessuna
 Pattini: 18
 Larghezza del telaio: 7' 3"
 Unità: lbs


Pala: GiS
A (Unità: ft)

B (ft)	6' 7"		9' 10"		13' 1"		16' 5"		RAGGIUNGIMENTO MAX.		
	Cf	Cs	Cf	Cs	Cf	Cs	Cf	Cs	Cf	Cs	A (ft)
13' 1"					*3.903	*3.903	*4.079	2.844	*4.123	2.756	16,7
9' 10"			*5.887	*5.887	*4.741	3.991	*4.300	2.778	*4.278	2.315	18,3
6' 7"			*9.371	5.733	*5.999	3.749	*4.851	2.690	*4.476	2.139	19,0
3' 3"			*11.422	5.380	*7.100	3.550	*5.402	2.580	*4.675	2.095	19,0
LIVELLO SUOLO			*11.598	5.314	*7.651	3.440	*5.711	2.514	*4.983	2.183	18,3
-3' 3"		11.841	*10.981	5.358	*7.541	3.440	*5.535	2.514	*5.314	2.448	16,8
-6' 7"		12.061	*9.393	5.490	*6.483	3.528			*5.689	3.175	14,2

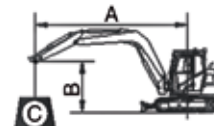
Pala: Su
A (Unità: ft)

B (ft)	6' 7"		9' 10"		13' 1"		16' 5"		RAGGIUNGIMENTO MAX.		
	Cf	Cs	Cf	Cs	Cf	Cs	Cf	Cs	Cf	Cs	A (ft)
13' 1"					*3.903	*3.903	2.911	2.844	2.822	2.756	16,7
9' 10"			*5.887	*5.887	4.079	3.991	2.867	2.778	2.381	2.315	18,3
6' 7"			5.909	5.733	3.859	3.749	2.756	2.690	2.183	2.139	19,0
3' 3"			5.557	5.380	3.638	3.550	2.646	2.580	2.139	2.095	19,0
LIVELLO SUOLO			5.490	5.314	3.550	3.440	2.602	2.514	2.227	2.183	18,3
-3' 3"	12.326	11.841	5.513	5.358	3.528	3.440	2.602	2.514	2.514	2.448	16,8
-6' 7"	12.546	12.061	5.645	5.490	3.616	3.528			3.263	3.175	14,2

CAPACITÀ DI SOLLEVAMENTO (METRICA)
909ECR braccio di scavo da 5'5", braccio di sollevamento da 11'1", pattini da 18".

A: Distanza dal centro di oscillazione
 B: Altezza del gancio della benna
 C: Valutazione capacità di sollevamento
 Cf: Valutazione anteriore
 Cs: Valutazione laterale

Lunghezza braccio di sollevamento: 11' 1"
 Lunghezza braccio di scavo: 5' 5"
 Benna: Nessuna
 Pattini: 18
 Larghezza del telaio: 7' 10"
 Unità: lbs


Pala: GiS
A (Unità: ft)

B (ft)	6' 7"		9' 10"		13' 1"		16' 5"		RAGGIUNGIMENTO MAX.		
	Cf	Cs	Cf	Cs	Cf	Cs	Cf	Cs	Cf	Cs	A (ft)
13' 1"					*3.903	*3.903	*4.079	3.330	*4.123	3.241	16,7
9' 10"			*5.887	*5.887	*4.741	4.697	*4.300	3.285	*4.278	2.734	18,3
6' 7"			*9.371	6.946	*5.998	4.454	*4.851	3.175	*4.476	2.514	19,0
3' 3"			*11.422	6.571	*7.100	4.234	*5.402	3.065	*4.675	2.470	19,0
LIVELLO SUOLO			*11.598	6.505	*7.651	4.145	*5.711	3.021	*4.983	2.580	18,3
-3' 3"		15.325	*10.981	6.549	*7.541	4.123	*5.535	3.021	*5.314	2.911	16,8
-6' 7"		15.237	*9.393	6.681	*6.483	4.212			*5.689	3.793	14,2

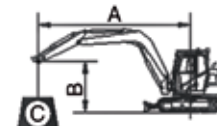
Pala: Su
A (Unità: ft)

B (ft)	6' 7"		9' 10"		13' 1"		16' 5"		RAGGIUNGIMENTO MAX.		
	Cf	Cs	Cf	Cs	Cf	Cs	Cf	Cs	Cf	Cs	A (ft)
13' 1"					*3.903	*3.903	2.911	3.330	2.822	3.241	16,7
9' 10"			*5.887	*5.887	4.079	4.697	2.867	3.285	2.381	2.734	18,3
6' 7"			5.909	6.946	3.859	4.454	2.756	3.175	2.183	1.140	19,0
3' 3"			5.557	6.571	3.638	4.234	2.646	3.065	2.139	2.470	19,0
LIVELLO SUOLO			5.490	6.505	3.550	4.145	2.602	3.021	2.227	2.580	18,3
-3' 3"	12.326	15.325	5.513	6.549	3.528	4.123	2.602	3.021	2.514	2.911	16,8
-6' 7"	12.546	15.237	5.645	6.681	3.616	4.212			3.263	3.793	14,2

CAPACITÀ DI SOLLEVAMENTO (METRICA)
909ECR braccio do scavo da 6'11" , braccio di sollevamento da 11'1", pattini da 18".
Condizioni

A: Distanza dal centro di oscillazione
 B: Altezza del gancio della benna
 C: Valutazione capacità di sollevamento
 Cf: Valutazione anteriore
 Cs: Valutazione laterale

Lunghezza braccio di sollevamento: 11' 1"
 Lunghezza braccio di scavo: 6' 11"
 Benna: Nessuna
 Pattini: 18
 Larghezza del telaio: 7' 3"
 Unità: lbs


Pala: GiS
A (Unità: ft)

B (ft)	6' 7"		9' 10"		13' 1"		16' 5"		19' 8"		RAGGIUNGIMENTO MAX.		
	Cf	Cs	Cf	Cs	Cf	Cs	Cf	Cs	Cf	Cs	Cf	Cs	A (ft)
13' 1"					*3.109	*3.109	*3.440	2.359			*3.682	1.918	18,4
9' 10"					*3.991	3.352	*3.815	2.293	*3.815	1.654	*3.815	1.654	19,8
6' 7"			*7.784	4.939	*5.336	3.131	*4.432	2.183	*3.771	1.610	*4.013	1.521	20,4
3' 3"			*10.650	4.454	*6.659	2.911	*4.608	2.073	*4.344	1.566	*4.234	1.477	20,4
LIVELLO SUOLO		9.349	*11.664	4.278	*7.012	2.756	*5.579	2.007	*4.454	1.521	*4.498	1.521	19,8
-3' 3"		9.437	*11.510	4.256	*7.695	2.712	*5.689	1.962			*4.829	1.676	18,4
-6' 7"		9.614	*10.430	4.344	*7.144	2.734					*5.226	2.051	16,1
-9' 10"		10.011	*7.762	4.520							*5.755	3.285	12,0

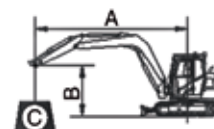
Pala: Su
A (Unità: ft)

B (ft)	6' 7"		9' 10"		13' 1"		16' 5"		19' 8"		RAGGIUNGIMENTO MAX.		
	Cf	Cs	Cf	Cs	Cf	Cs	Cf	Cs	Cf	Cs	Cf	Cs	A (ft)
13' 1"					*3.109	*3.109	2.426	2.359			1.962	1.918	18,4
9' 10"					3.440	3.352	2.359	2.293	1.698	1.654	1.698	1.654	19,8
6' 7"			5.094	4.939	3.219	3.131	2.249	2.183	1.808	1.610	1.566	1.521	20,4
3' 3"			4.608	4.454	2.999	2.911	2.448	2.073	1.610	1.566	1.521	1.477	20,4
LIVELLO SUOLO		9.349	4.432	4.278	2.844	2.756	2.051	2.007	1.566	1.521	1.566	1.521	19,8
-3' 3"		9.437	4.410	4.256	2.800	2.712	2.029	1.962			1.742	1.676	18,4
-6' 7"		9.614	4.476	4.344	2.822	2.734					2.117	2.051	16,1
-9' 10"		10.011	4.675	4.520							3.396	3.285	12,0

CAPACITÀ DI SOLLEVAMENTO (METRICA)
909ECR braccio di scavo da 6'11" , braccio di sollevamento da 11'1" , pattini da 18".
Condizioni

A: Distanza dal centro di oscillazione
 B: Altezza del gancio della benna
 C: Valutazione capacità di sollevamento
 Cf: Valutazione anteriore
 Cs: Valutazione laterale

Lunghezza braccio di sollevamento: 11' 1"
 Lunghezza braccio di scavo: 6' 11"
 Benna: Nessuna
 Pattini: 18
 Larghezza del telaio: 7' 10"
 Unità: lbs


Pala: GiS
A (Unità: ft)

B (ft)	6' 7"		9' 10"		13' 1"		16' 5"		19' 8"		RAGGIUNGIMENTO MAX.		
	Cf	Cs	Cf	Cs	Cf	Cs	Cf	Cs	Cf	Cs	Cf	Cs	A (ft)
13' 1"					*3.109	*3.109	*3.440	2.778			*3.682	2.271	18,4
9' 10"					*3.991	3.969	*3.815	2.712	*3.815	1.985	*3.815	1.962	19,8
6' 7"			*7.784	5.976	*5.336	3.726	*4.432	2.602	*3.771	1.940	*4.013	1.830	20,4
3' 3"			*10.650	5.468	*6.659	3.506	*4.608	2.492	*4.344	1.874	*4.234	1.786	20,4
LIVELLO SUOLO		12.238	*11.664	5.292	*7.012	3.352	*5.579	2.403	*4.454	1.852	*4.498	1.830	19,8
-3' 3"		12.326	*11.510	5.270	*7.695	3.308	*5.689	2.381			*4.829	2.029	18,4
-6' 7"		12.546	*10.430	5.336	*7.144	3.330					*5.226	2.492	16,1
-9' 10"		12.965	*7.762	5.535							*5.755	3.947	12,0

Pala: Su
A (Unità: ft)

B (ft)	6' 7"		9' 10"		13' 1"		16' 5"		19' 8"		RAGGIUNGIMENTO MAX.		
	Cf	Cs	Cf	Cs	Cf	Cs	Cf	Cs	Cf	Cs	Cf	Cs	A (ft)
13' 1"					*3.109	*3.109	2.426	2.778			1.962	2.271	18,4
9' 10"					3.440	3.969	2.359	2.712	1.698	1.985	1.698	1.962	19,8
6' 7"			5.094	5.976	3.219	3.726	2.249	2.602	1.808	1.940	1.566	1.830	20,4
3' 3"			4.608	5.468	2.999	3.506	2.448	2.492	1.610	1.874	1.521	1.786	20,4
LIVELLO SUOLO		12.238	4.432	5.292	2.844	3.352	2.051	2.403	1.566	1.852	1.566	1.830	19,8
-3' 3"		12.326	4.410	5.270	2.800	3.308	2.029	2.381			1.742	2.029	18,4
-6' 7"		12.546	4.476	5.336	2.822	3.330					2.117	2.492	16,1
-9' 10"		12.965	4.675	5.535							3.396	3.947	12,0

ATTREZZATURA STANDARD

SISTEMA MOTORE

- Motore Yanmar, 4 cilindri in linea, 4 tempi, raffreddato ad acqua, aspirazione naturale, common rail, EGR, DPF
- Filtro dell'aria
- Prefiltro con separatore d'acqua
- Filtro dell'olio motore
- Controllo automatico del minimo
- Radiatore
- Sistema di prevenzione del surriscaldamento del motore
- Pompa di rifornimento

TRASMISSIONE

- Motore idraulico, a pistoni e riduttore a due ingranaggi
- Sistema di traslazione a 2 velocità con cambio automatico

SISTEMA IDRAULICO

- Pompa principale: una pompa a pistoni a cilindrata variabile
- Cilindri: braccio di sollevamento, braccio di scavo, benna, brandeggio, apripista
- Oscillazione con funzione di prevenzione dell'inversione di marcia
- Circuiti di rigenerazione del braccio di scavo
- Leva di arresto
- Tubo ausiliario a due vie con portata e pressione variabili e modificate dalla valvola di commutazione
- Due joystick elettrici proporzionali

SISTEMA DI OSCILLAZIONE ROTAZIONE

- Motore di rotazione a pistone a coppia elevata con set di molle integrato e freno di rotazione a rilascio idraulico automatico

ATTREZZATURA DA SCAVO

- 3,375 mm (11'1") Braccio di sollevamento
- 1,650 mm (5'5") Braccio di scavo
- 0,28 m³ (0,37 yd³) Benna (SAE, raccolta)

STAZIONE OPERATORE

- Cabina pressurizzata e sigillata, tergicristallo a 2 velocità con intervallo supplementare intermittente e finestrino inferiore rimovibile
- Condizionatore d'aria, riscaldamento e sbrinatori automatici
- Sedile a sospensione meccanica
- Bluetooth
- Martello rompivetro
- Accendisigari
- Portabicchieri
- Tappetino
- Estintore
- Un'unica chiave per tutte le serrature
- Sistema di protezione antiribaltamento (ROPS)
- 2 Sistemi di selezione della modalità di lavoro: Potenza, risparmio eco

STRUMENTAZIONE

- Monitor LCD a colori con allarmi, cambio filtro/fluido, livello di carburante, temperatura dell'acqua, modalità di lavoro, codice di errore, contatore, ecc.
- Indicatore di livello del carburante
- Indicatore di livello dell'olio idraulico

ELETTRICO

- Alternatore 12 V, 80 A
- Una batteria da 12 V
- Luci di lavoro, 2 montate in cabina, 1 montata sul braccio di sollevamento
- Avviamento, 12 V, 3 kW
- Avviso di sovraccarico

TELAIO

- Pattini da 450 mm (18") con triplo pattino
- Rulli, inferiori - 6 per lato, superiori - 1 per lato
- Occhiello di traino sul telaio di base
- Scartamento cingoli 1,750 mm (5'9")

PROTEZIONI

- Piastra di copertura sotto il telaio di traslazione

ALTRE ATTREZZATURE STANDARD

- 1,400 kg (3,086 lb) contrappeso
- Kit utensili per manutenzione
- Pacchetto parti manutenzione

ATTREZZATURA OPZIONALE

SISTEMA IDRAULICO

- Linee di rotazione degli attacchi idraulici a portata e pressione variabile
- Valvola di mantenimento del carico sul cilindro del braccio di sollevamento
- Valvola di mantenimento del carico sul cilindro del braccio di penetrazione
- Valvola di mantenimento del carico sul cilindro della lama apripista
- Rivestimenti per attacchi rapidi con allarme (bassa e alta pressione)
- Tubo ausiliario singolo per il ritorno dell'olio
- Cambio opzione SAE/BHL

STAZIONE OPERATORE

- Sedile a sospensione pneumatica con riscaldamento
- Rete di sicurezza per il finestrino anteriore
- Cintura di sicurezza da 3', 2', arancione, rossa
- Protezione operativa, compresa la parte superiore e anteriore della cabina (FOPS livello II, norma ISO 10262): 1998)

ELETTRICO

- Luci di lavoro a LED sulla cabina, 4 anteriori e 2 posteriori
- Telecamera posteriore
- Allarme corsa
- GPS
- Faro rotante (montato sulla parte superiore della cabina, per segnalazione, interruttore in cabina)

STRUTTURA SUPERIORE

- Piastra di fondo della piattaforma di 8 mm di spessore
- Contrappeso aggiuntivo, 350 kg (772 lb)

TELAIO

- Cingoli in gomma, 450 mm (18")
- Blocco di gomma sui pattini
- Pattini in acciaio con cuscinetti in gomma, 450 mm (18")
- Carreggiata cingoli 1,950 mm (6'5")

ATTREZZATURA DA SCAVO

- 2,100 mm (6'11") Braccio di scavo



TOUGH WORLD. TOUGH EQUIPMENT.

Guangxi LiuGong Machinery Co., Ltd.

No. 1 Liutai Road, Liuzhou, Guangxi 545007, PR China
T: +86 772 388 6124 E: overseas@liugong.com
www.liugong.com

Metti mi piace e seguici:



LG-PB-909ECR-Tier 4F-EU Stage V-20-05062023-IT

La serie di loghi LiuGong nel presente documento, compresi, a titolo esemplificativo ma non esaustivo, marchi denominativi, marchi di dispositivi, marchi di lettere dell'alfabeto e marchi combinati, poiché i marchi registrati di Guangxi LiuGong Group Co., Ltd. sono utilizzati da Guangxi LiuGong Machinery Co., Ltd. con autorizzazione legale e non deve essere utilizzati senza autorizzazione. Specifiche e design sono soggetti a modifiche senza preavviso. Le illustrazioni e le immagini possono includere apparecchiature opzionali e potrebbero non comprendere tutte le apparecchiature standard. Le attrezzature e le opzioni variano in base alla disponibilità regionale.